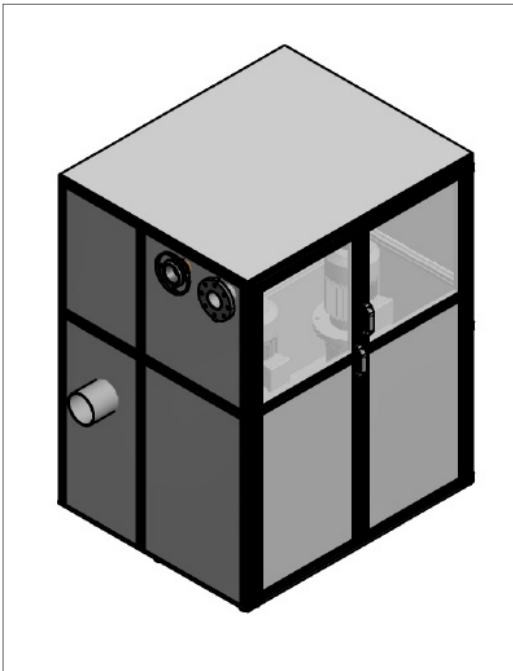


GEP BREAKTANK 85

Breaktank met sprinklerpomp tot 85 m³/h



PRODUCTOMSCHRIJVING

Een beveiliging tussen het leidingnet van drinkwater en het leidingnet van een binneninstallatie is soms wettelijk voorgeschreven. De EN1717 voorziet vervolgens in een aantal technische mogelijkheden. Bij water uit de veiligheidsklasse 5, zoals bijvoorbeeld regenwater, grijswater, stilstaand water of water van onduidelijke herkomst is een "vrije uitloop" verplicht.

De Breaktank Sprinklerpomp 85 van GEP voldoet aan de EN1717 en heeft in dat kader een type AA onderbreking. Deze is gecertificeerd door Belgaqua en KIWA. De breaktank Break 10 is voorzien van een prefab ingebouwde drukkompomp. Op de tank bevindt zich een drukbesturing zodat er op alle aftappunten waterdruk gegarandeerd kan worden.

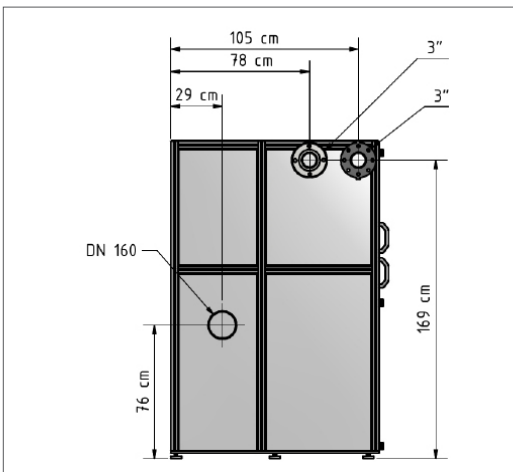
TOEPASSINGSGBIED

De breaktanks van GEP kunnen worden toegepast waar een onderbreking van de waterleiding noodzakelijk of verplicht is. Daarbij dient men o.a. te denken aan slachterijen, mortuaria, tandartspraktijken, tuinberegening, irrigatie, laboratoria, drinkwaterbakken voor (pluim)vee, autowasserettes, wasserijen etc. Maar ook bij leidingsystemen met stilstaand water zoals sprinklersystemen, bluswater, etc. Ook op plaatsen waar men stoffen toevoegt aan het water, zoals bijvoorbeeld antibiotica, is men verplicht een onderbrekingstank te plaatsen tussen de drinkwateraansluiting en de binneninstallatie.

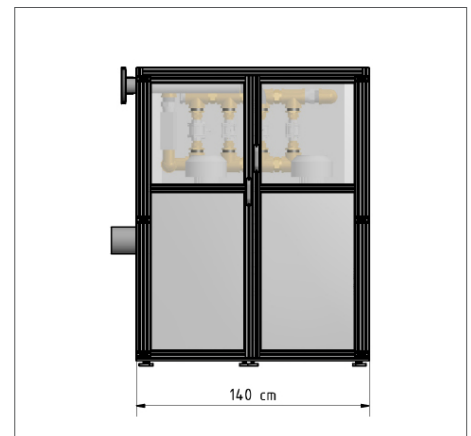
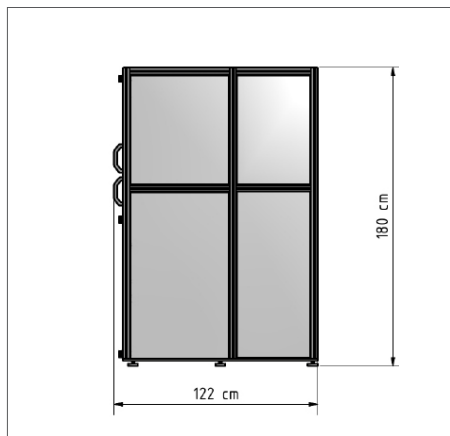
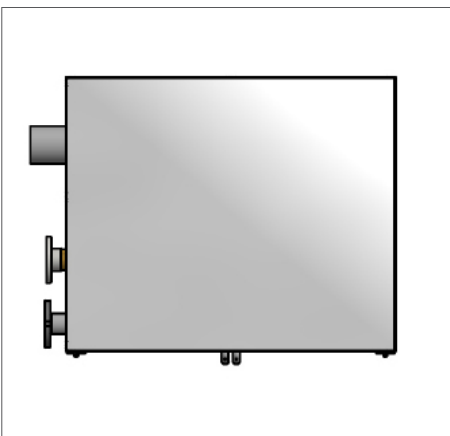
De GEP Breaktank Sprinklerpomp 85 wordt in de praktijk veel toegepast bij watersystemen waar een groot industrieel debiet vereist is en waar soms langdurig continue waterverbruik op kan treden. Toepassingen ziet men veel bij grote professionele vaatwassers, grote beregeningssystemen, irrigatie, slachterijen, drinkbakken voor vee, melkveebedrijven, wasserijen, autowasserettes etc.

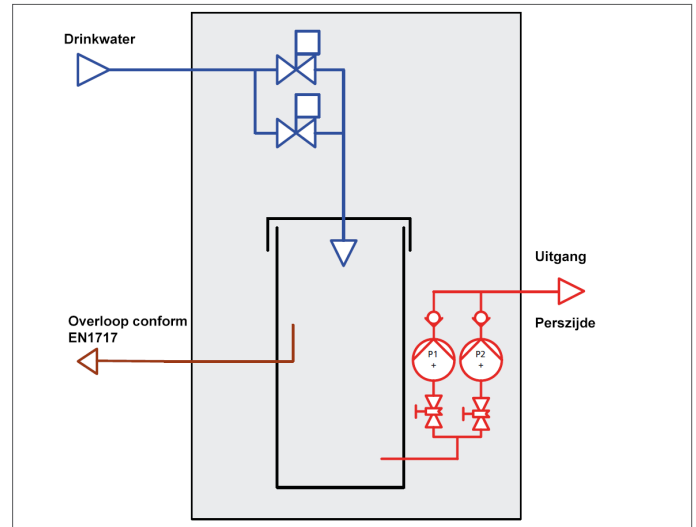
De GEP Breaktank Sprinklerpomp 85 bestaat uit een kunststof binnentank. De drinkwateraansluiting bevindt zich aan de bovenkant middels een type AA trechter en deze voldoet aan de EN1717. De tank zelf bevat een niveausensor en 2 prefab gemonteerde drukkompompen. Deze houden het secundaire leidingnet op een druk middels een drukbesturing. De pompen zijn cascadegestuurd. GEP Breaktank Sprinklerpomp 85 is leverbaar met verschillende pompen.

Alles is prefab voorgemonteerd en demontabel voor snel onderhoud en service. De breaktank is voorzien van handvaten voor eenvoudige hanteerbaarheid. Naast de klantwensen ten aanzien van drinkwateraansluiting, capaciteit en druk is ook het volume variabel. De tankinhoud van de Breaktank Sprinklerpomp 480 is 690 liter maar deze is ook leverbaar in 750 of 1.000 liter. Neem voor speciale wensen of specificaties contact op met GEP.



TECHNISCHE SCHEMA'S





TECHNISCHE GEGEVENS

Hoogte in cm:	180
Breedte in cm:	140
Diepte in cm:	122
Drinkwateraansluiting in bar:	DN 100, 4
Persleiding:	DN 100
Aantal pompen:	1
Daarvan redundant:	n.v.t.

TECHNISCHE SPECIFICATIES

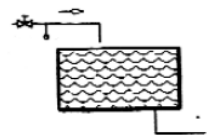
Voeding:	400 V / 50 Hz / 24 A
Capaciteit L/h:	83.160
Amperage:	19,2 A
Noodoverloop:	DN 150

BESTELGEGEVENS

Art nr	NAAM	PG
	GEP Break Sprinklerpomp 85	1

LEVEROMVANG

Toestel wordt compleet voormonteerd geleverd. Inbedrijfsname door GEP gecertificeerd personeel is aan te bevelen.

Type	VOORSTELLING	BENAMING
AA		Vrije uitloop boven rand

